

СВЕТИЛЬНИКИ SP-KOTARO

ПРИМЕНЕНИЕ

- Светильник предназначен для создания направленного декоративного освещения в жилых или коммерческих помещениях.

ОСОБЕННОСТИ

- Два вида чаши в комплекте — встраиваемая и накладная, позволяют смонтировать и настроить светильник под конкретные задачи.
- Светильник имеет высокую светоотдачу и позволяет экономить до 90% электроэнергии, потребляемой лампами накаливания той же яркости.

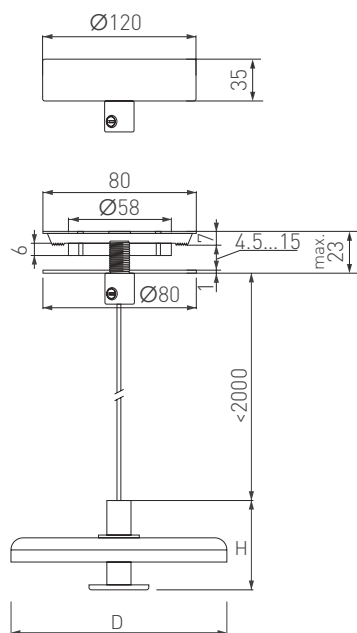


Рис. 1. Чертеж и габаритные размеры

ПАРАМЕТРЫ

Напряжение питания	230 В
Частота питающей сети	50/60 Гц
Мощность, потребляемая от сети	12 Вт
Индекс цветопередачи	CRI>95... 98
Угол излучения	36°
Коэффициент мощности	PF≥0.95
Коэффициент пульсации светового потока	<1%
Возможность диммирования	Да, протокол TRIAC*
Степень пылевлагозащиты	IP20
Тип монтажа	Подвесной
Длина подвеса (регулируемая)	2000 мм
Размеры потолочной чаши накладной	Ø120×35 мм
Размеры потолочной чаши встраиваемой	Ø80×23 мм
Размеры монтажного отверстия	Ø60 мм
Срок службы**	30 000 ч
Диапазон рабочих температур окружающей среды	-5... +45 °С
Гарантийный срок	36 мес

* Требуется применение специального контроллера.

** При соблюдении условий эксплуатации и снижении яркости не более чем на 30% от первоначальной.



МОДЕЛИ

Артикул	Наименование	Световой поток	Габаритные размеры светильника	Цвет корпуса	Цветовая температура*	Цвет свечения
057223	SP-KOTARO-R350-12W Warm3000	708 лм	Ø350×145 мм	черный-серый	3000 К	Белый теплый, аналогичный лампе накаливания
057222	SP-KOTARO-R350-12W Warm2700	597 лм			2700 К	Белый теплый, аналогичный лампе накаливания
057224	SP-KOTARO-R450-12W Warm3000	786 лм	Ø450×145 мм	черный-серый	3000 К	Белый теплый, аналогичный лампе накаливания
057225	SP-KOTARO-R450-12W Warm2700	648 лм			2700 К	Белый теплый, аналогичный лампе накаливания
057227	SP-KOTARO-R450-12W Warm3000	786 лм	Ø450×145 мм	бежевый-бежевый	3000 К	Белый теплый, аналогичный лампе накаливания
057226	SP-KOTARO-R450-12W Warm2700	648 лм			2700 К	Белый теплый, аналогичный лампе накаливания
057228	SP-KOTARO-R350-12W Warm3000	708 лм	Ø350×145 мм	бежевый-бежевый	3000 К	Белый теплый, аналогичный лампе накаливания
057229	SP-KOTARO-R350-12W Warm2700	597 лм			2700 К	Белый теплый, аналогичный лампе накаливания
057232	SP-KOTARO-R350-12W Warm3000	708 лм	Ø350×145 мм	черный-мокко	3000 К	Белый теплый, аналогичный лампе накаливания
057231	SP-KOTARO-R350-12W Warm2700	597 лм			2700 К	Белый теплый, аналогичный лампе накаливания
057233	SP-KOTARO-R450-12W Warm3000	786 лм	Ø450×145 мм	черный	3000 К	Белый теплый, аналогичный лампе накаливания
057234	SP-KOTARO-R450-12W Warm2700	648 лм			2700 К	Белый теплый, аналогичный лампе накаливания

* Указано типовое значение.

УСТАНОВКА И ПОДКЛЮЧЕНИЕ

- Для замены встраиваемой потолочной чаши на накладную выполните следующие действия:
 - отсоедините провода светильника от клеммной колодки блока питания;
 - ослабьте крепление провода в 8-образном ограничителе и освободите его;
 - открутите винт (3) на монтажном основании подвеса, снимите зубчатую шайбу-гровер (4), провод «заземления» РЕ желто-зеленый;
 - ослабьте фиксирующий винт (5) с наружной стороны чаши;
 - потяните вниз провод (6), вытащив его из корпуса чаши;
 - возьмите накладную чашу, открутите винты (1) и снимите монтажное основание (2);

- проденьте провод в специальное отверстие в ее корпусе. Отрегулируйте длину провода, затяните фиксирующий винт (4);
- внутри чаши наденьте провод «заземления» РЕ желто-зеленый, зубчатую шайбу-гровер (4) зафиксируйте все стопорной гайкой (3). Присоедините страховочный трос;
- подключите к клеммной колодке блока питания провода светильника.
- Убедитесь, что все крепежные элементы надежно затянуты, и проводка не имеет повреждений.
- Установка и подключение светильника с встраиваемой чашей:
 - вырежьте отверстие по размерам, указанным в таблице (п. 2.1). Подключите обесточенные провода сетевого питания АС 230 В к клеммной колодке светильника (коричневый — L, «фаза»; синий — N, «ноль»; желто-зеленый — РЕ, «заземление»);
 - вставьте драйвер и монтажное основание в подготовленное отверстие в потолке. Убедитесь, что детали установлены ровно и без перекосов;
 - плотно прижмите декоративную накладку чаши к потолку, выровняв ее относительно отверстия. Закрутите резьбовую втулку до упора в монтажное основание;
 - закрепите провод, затянув фиксирующий винт, чтобы исключить его смещение.
- Включите питание светильника и проверьте его работоспособность.
- Установка и подключение светильника с накладной чашей:
 - открутите винты (1), отсоедините страховочный трос и снимите монтажное основание (2);
 - используя метизы из комплекта поставки, закрепите монтажное основание (2) на потолке;
 - подключите обесточенные провода сетевого питания АС 230 В к клеммной колодке (коричневый — L, «фаза»; синий — N, «ноль»; желто-зеленый — РЕ, «заземление»);
 - присоедините страховочный трос, потолочную чашу светильника к монтажному основанию (2) и закрепите винтами (1).
- Включите питание светильника и проверьте его работоспособность.

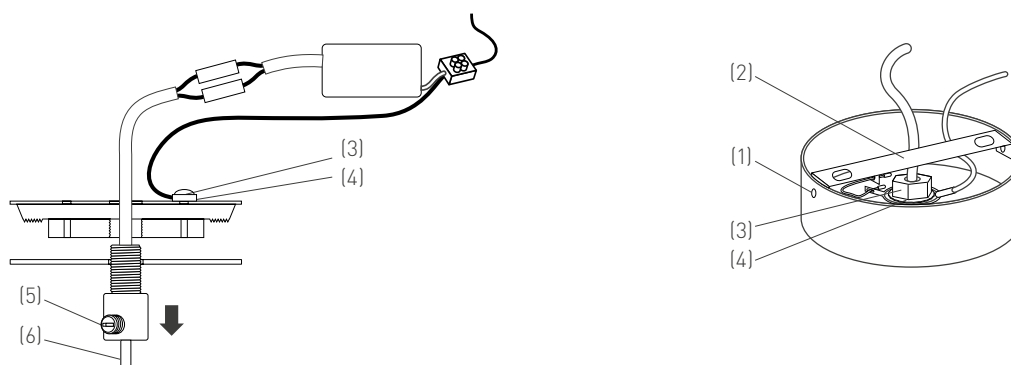
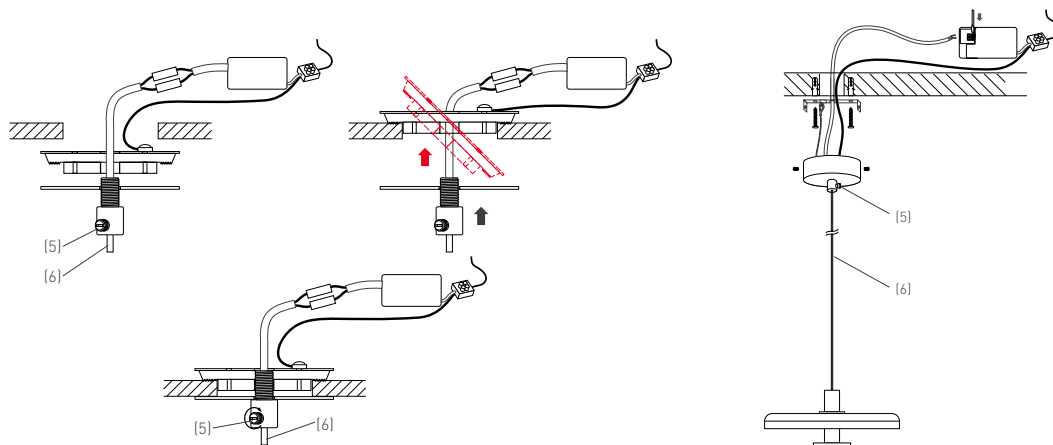


Рис. 2. Замена встраиваемой чаши на накладную



Установка встраиваемым способом

Установка накладным способом

Рис. 3. Установка и подключение светильника