

Электронная документация

## АЛЮМИНИЕВЫЙ ПРОФИЛЬ

### STRETCH-SHADOW-2000 BLACK (A2-CONTOUR-PRO)

### ОПИСАНИЕ

- Профиль для монтажа натяжного потолка, выполненный в черном цвете.
- Позволяет создать линию света между стеной и потолком без видимых частей алюминия.
- Хороший теплоотвод. Простая установка.
- Экраны поставляются отдельно.

### ПРИМЕНЕНИЕ

- Создание линий света между стеной и потолком без видимых частей алюминия.
- Для создания «парящего» потолка.
- Формирование края натяжного потолка и придание ему привлекательного и законченного вида.
- Для светодиодных лент и линеек шириной до 10 мм.




10 мм



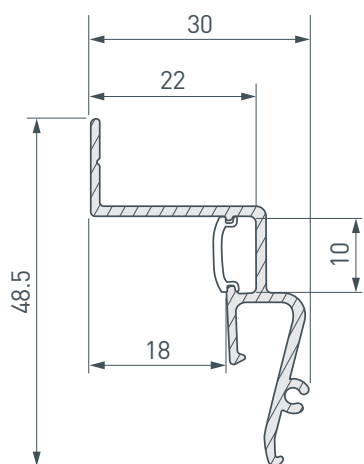
Черный

### ПАРАМЕТРЫ

Артикул	<b>039510</b>
Модель	<b>STRETCH-SHADOW-2000 BLACK (A2-CONTOUR-PRO)</b>
Цвет	 <b>черный</b>
Покрытие	<b>порошковая окраска</b>
Форма (сечение)	<b>фигурная</b>
Назначение	<b>для натяжных потолков из ПВХ</b>
Размеры профиля	<b>2000×30×48.5 мм</b>
Ширина площадки для лент	<b>10 мм</b>
Рассеиваемая (отводимая) тепловая мощность* на 1 м	<b>23 Вт</b>

\* При использовании светодиодных лент и линеек.

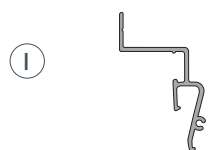
# ЧЕРТЕЖ



# РУКОВОДСТВО ПО МОНТАЖУ ПРОФИЛЯ

Установка профиля и натяжного потолка

Необходимые компоненты:



Профиль



Гарпунное крепление

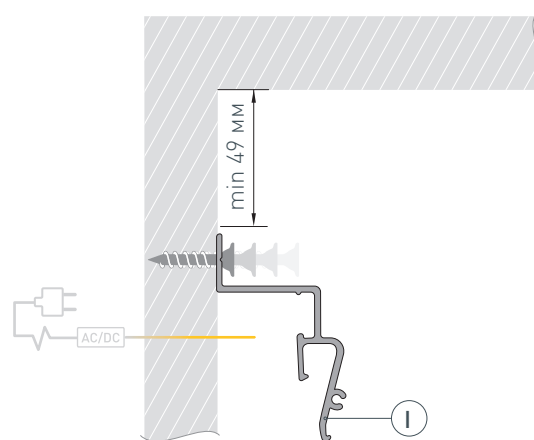


Экран

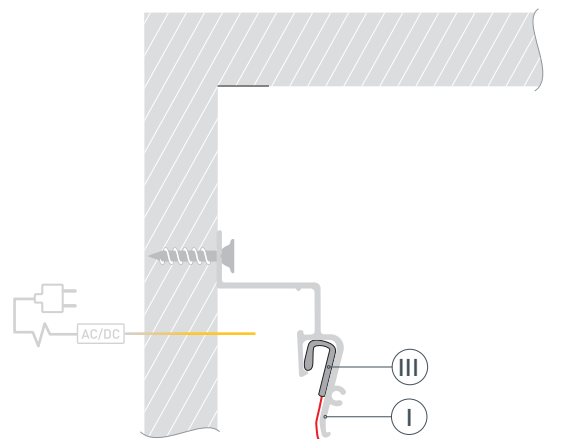


Светодиодная лента

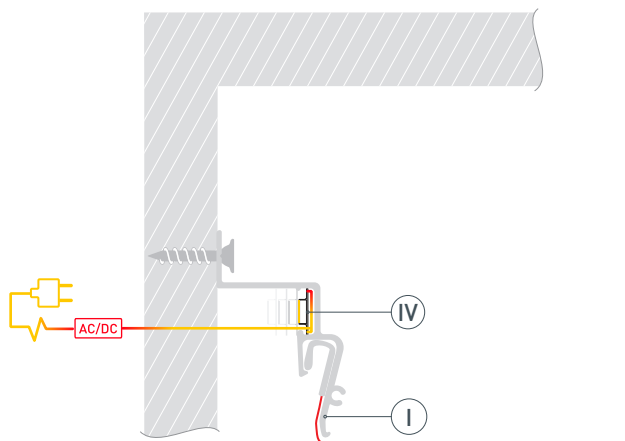
- 1** / Перед монтажом профиля **I** необходимо учесть следующее: минимальное расстояние между поверхностью и натяжным потолком (минимальная высота опускания потолка) — 49 мм. Выведите на поверхность кабель питания для светодиодной ленты. Зафиксируйте профиль **I** на примыкающей поверхности с шагом крепления 100–120 мм.



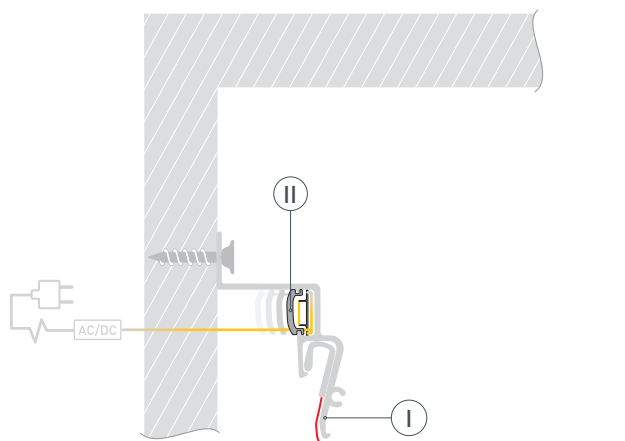
- 2** / Вставьте гарпунное крепление **III** натяжного потолка в соответствующий паз профиля **I**.



- 3** / Перед приклеиванием светодиодной ленты рекомендуется обезжирить поверхность профиля. Установите светодиодную ленту (IV) на профиль (I). Подключите светодиодную ленту (IV) к источнику питания, строго соблюдая полярность, обозначенную на плате светодиодной ленты. Максимально допустимая для подключения длина отрезка светодиодной ленты указана в инструкции к светодиодной ленте.



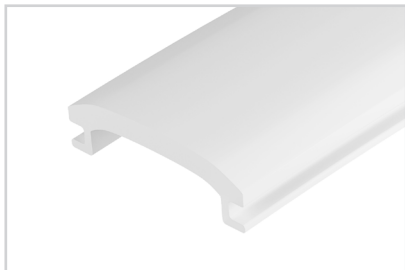
- 4** / Установите экран (II) на профиль (I).



## СОПУТСТВУЮЩИЕ ТОВАРЫ И АКСЕССУАРЫ

Приобретаются отдельно

Экран



**040644**  
STRETCH-SHADOW-10m OPAL-PVC (A2-CONTOUR-PRO)