

Электронная документация

АЛЮМИНИЕВЫЙ ПРОФИЛЬ

SL-LINIA52-3L-F-2000 ANOD

ОПИСАНИЕ

- Встраиваемый профиль с накладным фланцем для линейных светильников.
- Возможность собрать из одного набора комплектующих три варианта систем освещения благодаря возможности установки экрана на трех уровнях:
 - утопленном (COMFORT);
 - стандартном (вровень с краем профиля);
 - выступающем (увеличение распределения света в пространстве).
- Отсек для блока питания 31.5×20.8 мм.
- Экраны, заглушки и другие дополнительные аксессуары поставляются отдельно.

ПРИМЕНЕНИЕ

- Для создания основного или дополнительного освещения с возможностью установки экрана на 3 разных уровнях.
- Встраивается в паз.
- Для двух светодиодных лент шириной до 33 мм.



33 мм




Встраиваемый



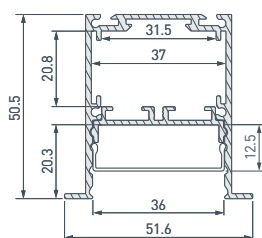
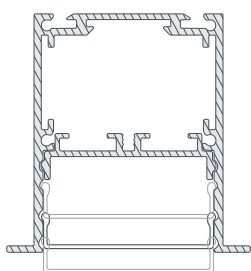
Серебристый

ПАРАМЕТРЫ

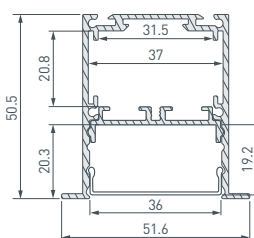
Артикул	044682
Модель	SL-LINIA52-3L-F-2000 ANOD
Цвет	 серебристый
Покрытие	анодированное
Форма (сечение)	с фланцем
Назначение	для прямоугольных светильников
Размеры профиля	2000×51.6×50.5 мм
Ширина площадки для лент	33 мм
Рассеиваемая (отводимая) тепловая мощность* на 1 м	47 Вт

* При использовании светодиодных лент и линеек.

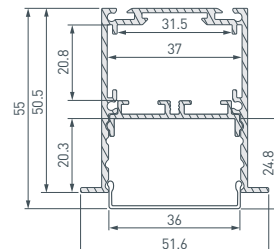
ЧЕРТЕЖ



Утопленный



Стандартный

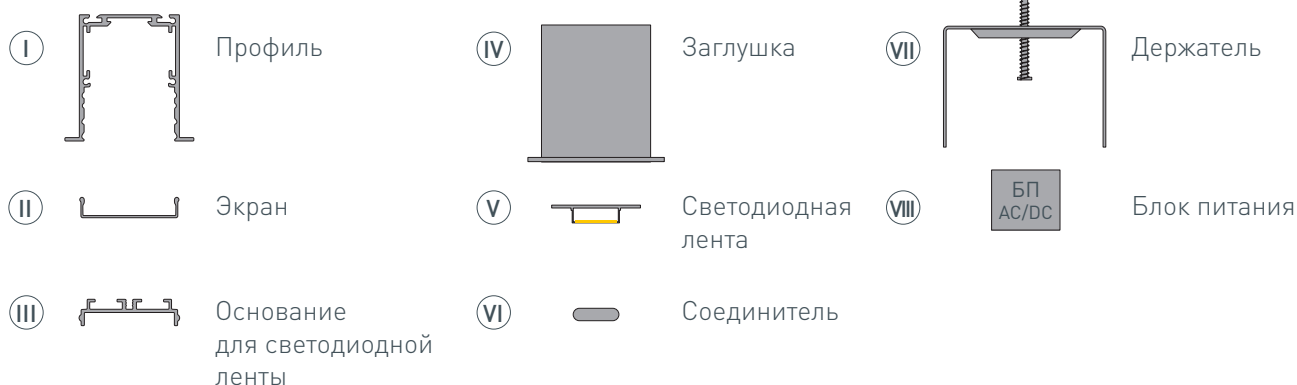


Выступающий

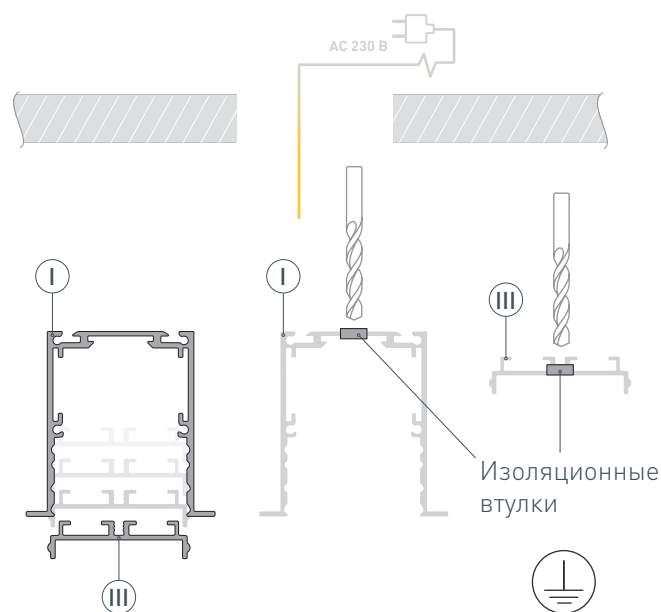


РУКОВОДСТВО ПО МОНТАЖУ ПРОФИЛЯ

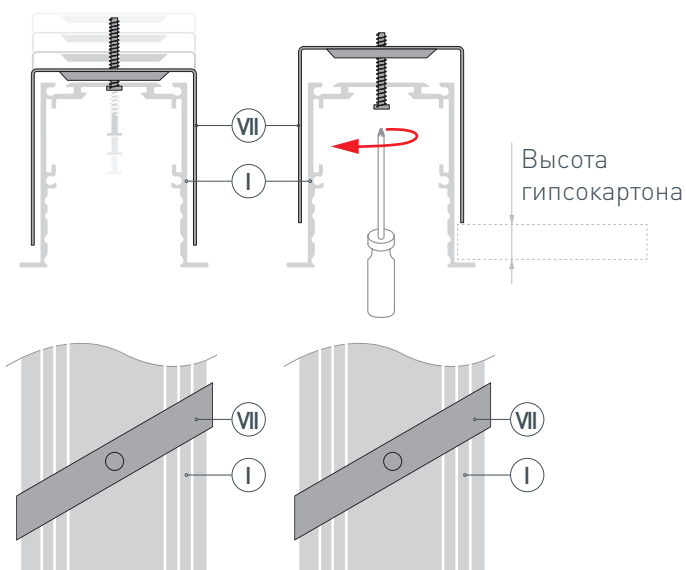
Необходимые компоненты:



1 / Подготовьте на поверхности паз для установки профиля **I**. Выведите наружу сетевой кабель для подключения блока питания. Извлеките основание для светодиодной ленты **III** из профиля **I**. Просверлите отверстия в профиле **I** для крепления профиля и вывода сетевого кабеля, а также для установки клемм заземления профиля и блока питания. Затем просверлите отверстие в основании для ленты **III** для вывода кабеля питания ленты. **Установите клеммы заземления профиля и блока питания.** Установите и зафиксируйте в профиле **I** и в основании для ленты **III** в отверстиях для сетевого кабеля и кабеля питания светодиодной ленты проходные изоляционные втулки.



2 / Установите на профиль **I** заглушки* **IV**. Затем установите держатели **VII** на профиль **I**. Отрегулируйте держатель **VII** по высоте гипсокартона, в который предполагается монтировать профиль. Для этого выкрутите винт держателя **VII** до нужного положения. Винт будет находиться в незафиксированном положении.



* При выборе заглушек учитывайте выбранный вариант положения экрана: утопленный — заглушка SL-LINIA52-3L-F-LOW глухая; стандартный — заглушка SL-LINIA52-3L-F-MIDDLE глухая; выступающий — заглушка SL-LINIA52-3L-F-HIGH глухая.

- 3** / Проведите кабель питания через изоляционную втулку в профиле **I**. Затем прижмите стенки держателя **VII** к профилю **I** и, придерживая их, установите профиль в паз. Чтобы держатель **VII** стал в положение над гипсокартоном, протолкните винт держателя **VII** в отверстие до упора с помощью отвертки.

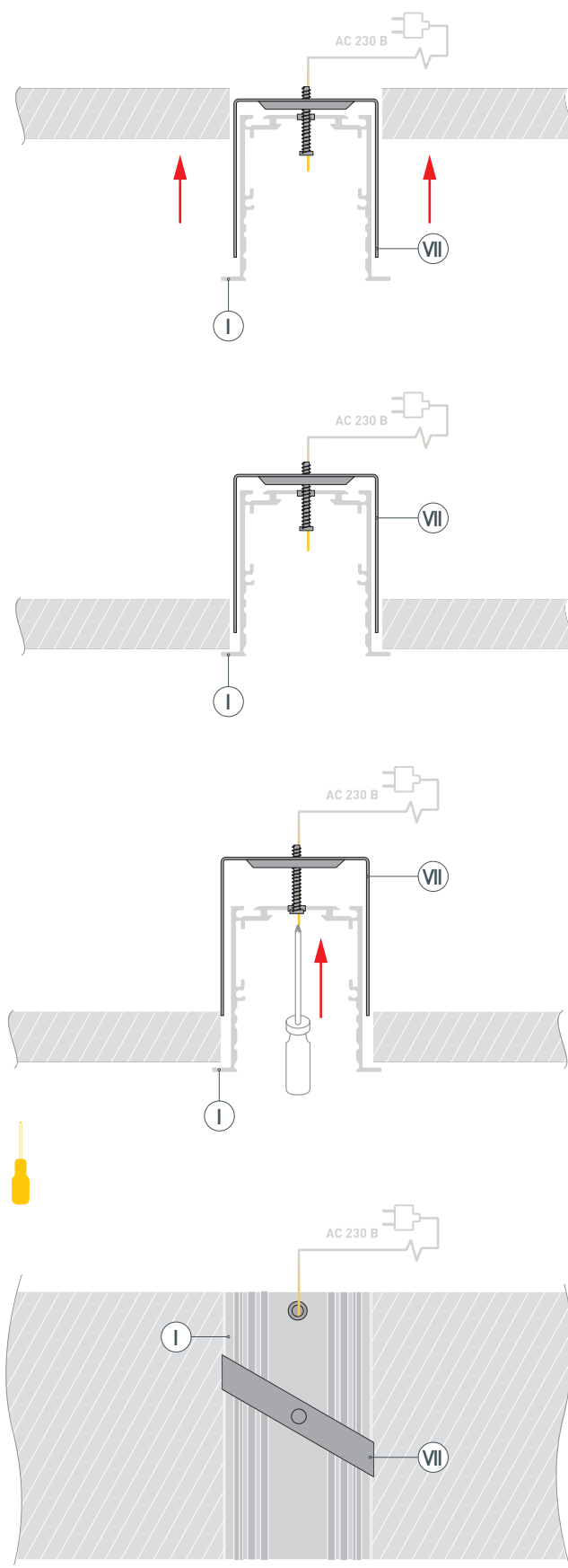


Рис. 1. Установленный держатель в пазу, вид сверху

- 4 / Чтобы зафиксировать профиль (I) на поверхности закрутите винт держателя до упора по часовой стрелке, таким образом держатель (VII) повернется и его ребра плотно прижмутся к боковым стенкам профиля (рис. 1.).

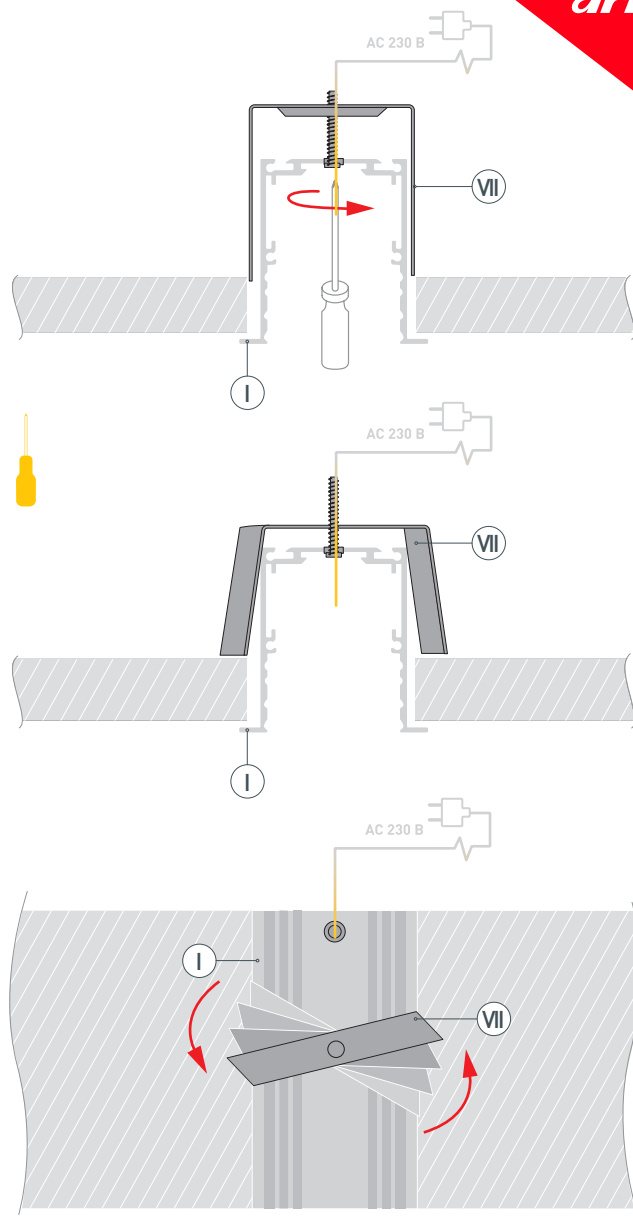
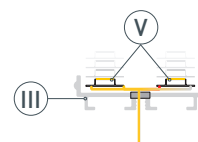
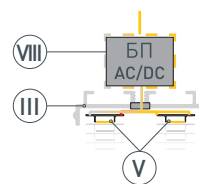


Рис. 2. Фиксация держателя, вид сверху

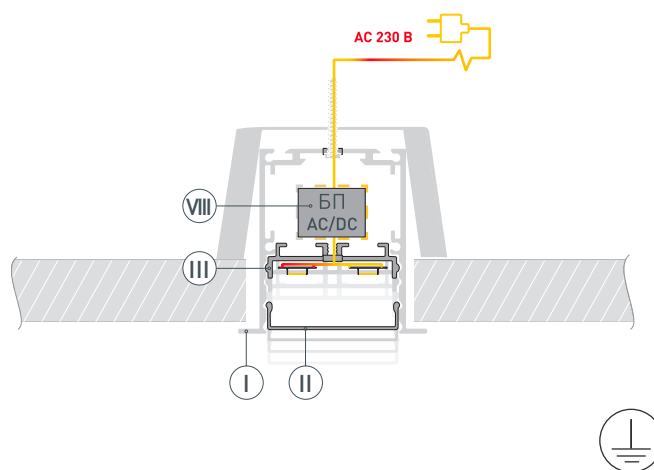
- 5 / Перед приклеиванием светодиодной ленты (V) рекомендуется обезжирить поверхность основания для светодиодной ленты (III). На площадку основания для ленты (III) установите светодиодную ленту (V).



- 6** / На основание для ленты (III) установите БП (VIII). Через изоляционную втулку в основании для ленты (III) выведите выходной кабель от блока питания для подключения лент. Подключите светодиодную ленту (V) к БП (VIII), строго соблюдая полярность, обозначенную на плате светодиодной ленты.
- Максимально допустимая для подключения длина отрезка светодиодной ленты указана в инструкции к светодиодной ленте.
- Для обеспечения равномерного свечения ленты по всей длине рекомендуется подавать питание на светодиодную ленту с двух сторон.



- 7** / Подключите БП (VIII) к клемме заземления (при наличии контакта заземления на блоке питания). Затем подключите обесточенный кабель сетевого питания к входным клеммам БП (VIII).
- Установите основание для ленты (III) в профиль (I), защелкнув его. Подключите кабель сетевого питания к сети ~ 230 В. Включите сетевое питание и проверьте работу оборудования.
- Затем установите экран (II). Экран можно установить на 3 разных уровня в зависимости от предполагаемого распределения света.



СОПУТСТВУЮЩИЕ ТОВАРЫ И АКСЕССУАРЫ

Приобретаются отдельно

Экран



044672
SL-LINE-4050-3L-2000 OPAL

Заглушка



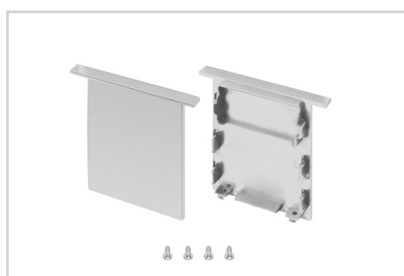
044705
SL-LINIA52-3L-F-HIGH глухая

Заглушка



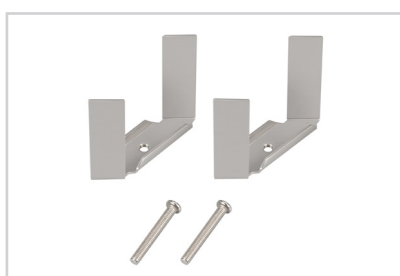
044707
SL-LINIA52-3L-F-LOW глухая

Заглушка



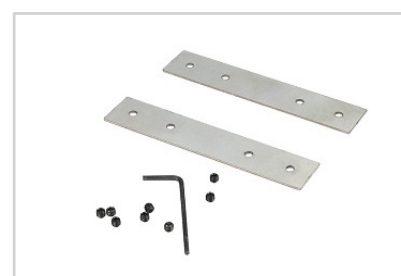
044709
SL-LINIA52-3L-F-MIDDLE глухая

Монтажный кронштейн



044710
SL-LINIA52-3L-F

Соединитель



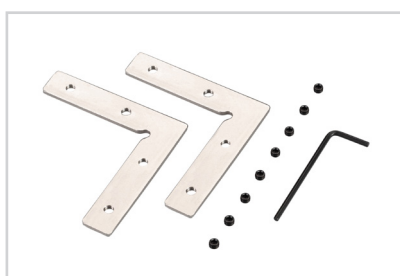
045150
SL-LINE-4050-3L-180 Set

Соединитель



045151
SL-LINE-4050-3L-90 Set

Соединитель



045152
SL-LINE-4050-3L-L90 Set