



ПРОЖЕКТОРЫ СВЕТОДИОДНЫЕ AR-FLAT-ARCHITECT

ПРИМЕНЕНИЕ

- Архитектурные прожекторы серии FLAT ARCHITECT имеют широкое применение: подсветка фасадов зданий и больших площадей внутри помещений, организация ландшафтного освещения.
- Прожекторы ARCHITECT снабжены асимметричной оптикой, обеспечивающей разный угол излучения в вертикальной (50°) и горизонтальной (70°) плоскостях.

ОСОБЕННОСТИ

- Прожекторы этой серии отличаются высокой световой отдачей и низким уровнем энергопотребления.
- В прожекторах используются высококачественные светодиоды и эффективная оптическая система, что позволяет экономить до 90% электроэнергии.
- Встроенный драйвер позволяет подключать прожектор непосредственно к сети ~230 В и обеспечивает стабильную работу изделия в широком диапазоне питающих напряжений.



AC 230V



IP65



50° x 70°



>70

ПАРАМЕТРЫ

Артикулы	022574, 024166, 024165 022582, 024168, 024167 024169, 024171, 024170 023843, 023842, 023841
Напряжение питания сети	AC 110-240 В, 50/60 Гц
Тип светодиодов	SMD 3030
Коэффициент мощности	PF ≥ 0.5
Угол освещения	50° x 70°
Угол наклона	90°
Индекс цветопередачи, CRI	>70
Срок службы*	>30 000 ч
Степень защиты	IP65
Температура окружающей среды	-30 ... +50 °C
Гарантийный срок	36 мес.

* При соблюдении условий эксплуатации и снижении яркости не более чем на 30% от первоначальной.

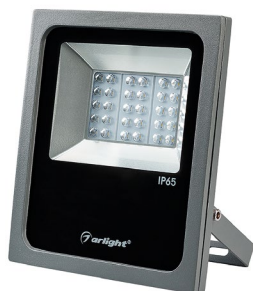
МОДЕЛИ



МОДЕЛИ	Артикул	Мощность (Вт)	Световой поток (лм)	Цветовая темп. (К)	Цвет свечения	Длина, L (мм)	Ширина, W (мм)	Высота, H (мм)	Вес (г)
AR-FLAT-ARCHITECT-10W-220V	022574	10	980	6400	☐	130	110	35	520
	024166	10	980	4000	○	130	110	35	520
	024165	10	980	3000	●	130	110	35	520



МОДЕЛИ	Артикул	Мощность (Вт)	Световой поток (лм)	Цветовая темп. (К)	Цвет свечения	Длина, L (мм)	Ширина, W (мм)	Высота, H (мм)	Вес (г)
AR-FLAT-ARCHITECT-20W-220V	022582	20	1900	6400	☐	168	140	38	815
	024168	20	1900	4000	○	168	140	38	815
	024167	20	1900	3000	●	168	140	38	815



МОДЕЛИ	Артикул	Мощность (Вт)	Световой поток (лм)	Цветовая темп. (К)	Цвет свечения	Длина, L (мм)	Ширина, W (мм)	Высота, H (мм)	Вес (г)
AR-FLAT-ARCHITECT-30W-220V	024169	30	2900	6400	☐	205	180	46	1225
	024171	30	2900	4000	○	205	180	46	1225
	024170	30	2900	3000	●	205	180	46	1225



МОДЕЛИ	Артикул	Мощность (Вт)	Световой поток (лм)	Цветовая темп. (К)	Цвет свечения	Длина, L (мм)	Ширина, W (мм)	Высота, H (мм)	Вес (г)
AR-FLAT-ARCHITECT-50W-220V	023843	50	4500	6400	☐	265	240	46	1880
	023842	50	4500	4000	○	265	240	46	1880
	023841	50	4500	3000	●	265	240	46	1880

МАТЕРИАЛ КОРПУСА

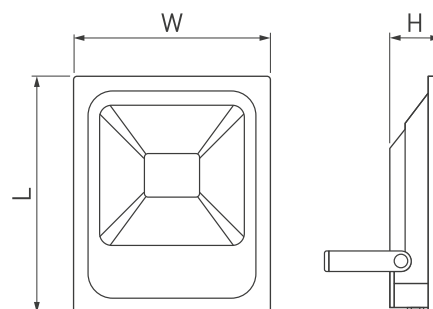
Алюминий с порошковой покраской

МАТЕРИАЛ РАССЕИВАТЕЛЯ

Закаленное ударопрочное кварцевое стекло

ЦВЕТ КОРПУСА

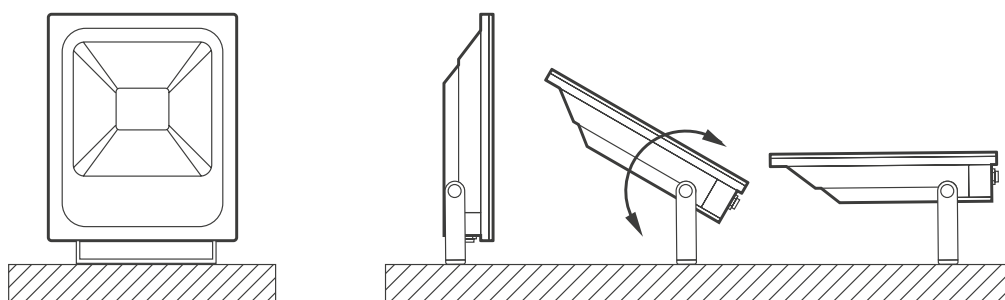
GR



УСТАНОВКА И ПОДКЛЮЧЕНИЕ

⚠ ВНИМАНИЕ!

- **Перед началом всех работ отключите электропитание!**
 - **Прожектор имеет I класс защиты от поражения электрическим током и требует обязательного заземления при подключении!**
 - **Все работы должны проводиться только квалифицированным специалистом.**
- Извлеките прожектор из упаковки и убедитесь в отсутствии механических повреждений.
 - Закрепите прожектор в месте установки:
 - просверлите два отверстия в месте установки прожектора;
 - вставьте в отверстия анкерные болты или дюбели;
 - закрепите кронштейн прожектора на поверхности;
 - поверните прожектор в нужном направлении и зафиксируйте.



- Подключите провода питания от сети ~230 В, соблюдая порядок подключения проводов: коричневый – «фаза», синий – «ноль», желто-зеленый – «заземление».

⚠ ОБЯЗАТЕЛЬНО ПОДКЛЮЧАТЬ ЗАЗЕМЛЕНИЕ ПРИ МОНТАЖЕ.

- Включите питание прожектора и проверьте его работу.
- Ни в коем случае не пытайтесь разбирать светильник или драйвер! Это опасно для жизни и лишает Вас гарантии!

⚠ ВНИМАНИЕ!

- **Данный прожектор нельзя использовать со светорегуляторами (диммерами).**
- **Не устанавливайте прожектор лицевой стороной вертикально вверх.**
- **Ввод сетевого кабеля в корпус прожектора должен всегда находиться внизу.**
- **Запрещается эксплуатировать прожектор с повреждениями корпуса и наличием внутри следов влаги.**