

Электронная документация

СВЕТОДИОДНАЯ ЛЕНТА

RTW 2-5000PS 24V Day5000 2x

ОПИСАНИЕ

- Герметичная IP67 Лента LUX, светодиоды smd 2835, 160шт/м (800шт на 5м)
- Эффективность 150 лм/Вт, белая плата 8мм, скотч 3М
- Цвет БЕЛЫЙ ДНЕВНОЙ (натуральный) 4800-5200K
- Угол 120°, цветопередача CRI>85
- Питание 24V, мощность 12 Вт/м (60 Вт на 5м)
- Размеры 5000x10x5мм
- Мин.отрезок 50мм, 8 светодиодов
- Цена за 1м.

ПРИМЕНЕНИЕ

- Освещение интерьеров и создание декоративной подсветки
- Оформление наружной рекламы и витрин
- Использование в помещениях или на улице.



12 Вт/м



24 В



160



IP67

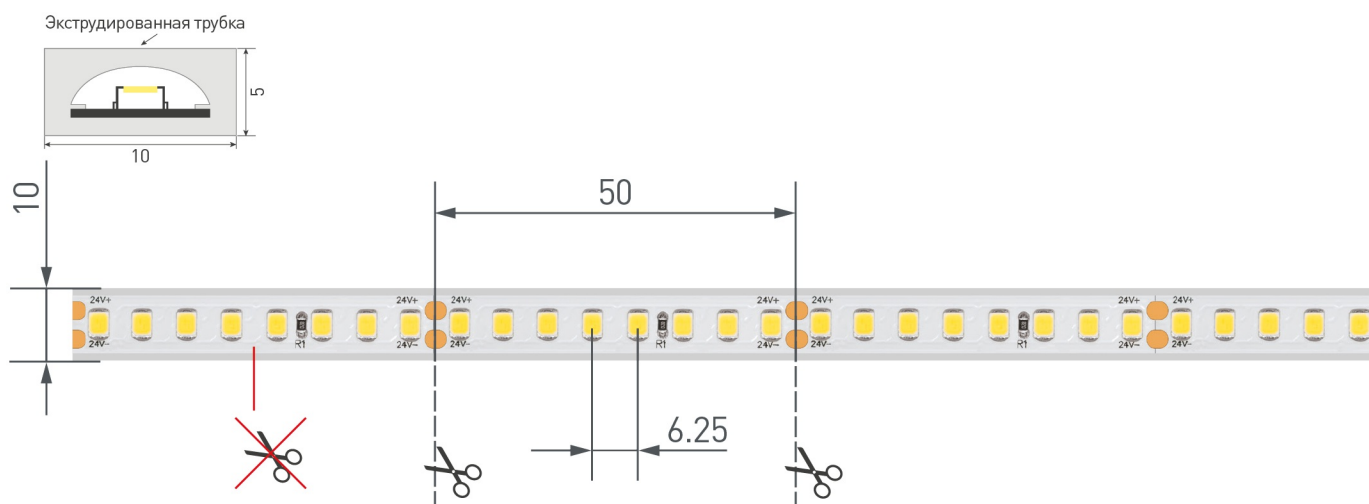


10 мм

ПАРАМЕТРЫ

Артикул	024542	
Модель	RTW 2-5000PS 24V Day5000 2x	
Цвет свечения	Белый (дневной)	
	для 1 м	для 5 м
Напряжение питания	DC 24 В	
Максимальная общая потребляемая мощность	12 Вт	60 Вт
Типовая общая потребляемая мощность	10.8 Вт	54 Вт
Максимальный общий потребляемый ток	0.45 А	2.25 А
Тип светодиодов	SMD 2835	
Количество светодиодов	160 шт.	800 шт.
Максимальный световой поток	1800 лм	9000 лм
Угол излучения	120°	
Длина ленты	5 м	
Шаг резки	50.00 мм (8 светодиодов)	
Степень пылевлагозащиты	IP67	
Защитное покрытие	+	
Диапазон рабочих температур окружающей среды	-30...+45 °С	
Установка на профиль	рекомендуется	
Гарантия	24 мес.	

КОНСТРУКТИВНЫЙ ЧЕРТЕЖ



Не допускается резать ленту в необозначенном месте.

Ленту можно резать только в обозначенных местах по линии между контактными площадками для пайки.

РЕКОМЕНДАЦИИ ПО ПОДКЛЮЧЕНИЮ И УСТАНОВКЕ

Максимальная длина подключения ленты – 5 м (1 катушка).



Схема 1. Подключение нескольких светодиодных лент с одной стороны.

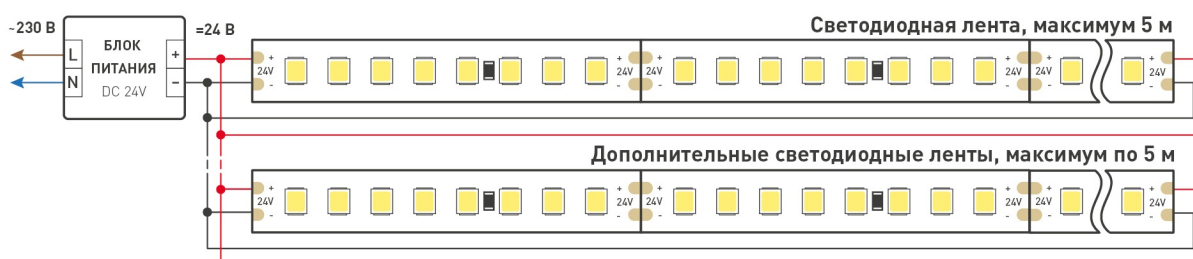


Схема 2. Подключение нескольких светодиодных лент с двух сторон.

Рекомендуется использовать для обеспечения равномерного свечения ленты по всей длине.

КАК СГИБАТЬ ЛЕНТУ

Правильный изгиб ленты. Минимальный радиус изгиба указан в инструкции к ленте.



Внимание!

Ленту нельзя изгибать в горизонтальной плоскости, перекручивать, растягивать, изламывать или сгибать под прямым углом. Не допускается подвешивать к ленте любые предметы или грузы.



Не складывать



Не скручивать



Не сгибать под прямым углом



Не перекручивать

СОПУТСТВУЮЩИЕ ТОВАРЫ. ОФОРМЛЕНИЕ

ПРОФИЛЬ



013215



012095



012092



019257



021648



012082



012083



016178



016219



018246



Рекомендуется установка ленты на алюминиевый профиль. Установка ленты на профиль обеспечивает ее надежный теплоотвод и длительный срок службы.

СОПУТСТВУЮЩИЕ ТОВАРЫ И АКСЕССУАРЫ

Приобретается отдельно



023033
Пульт SMART-R10-DIM (4 зоны, 2.4G)



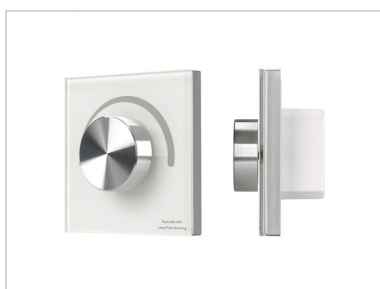
023475
Пульт SMART-R24-DIM Black (4 зоны, 2.4G)



026410
Пульт SMART-R38-DIM (1 зона, 2.4G)



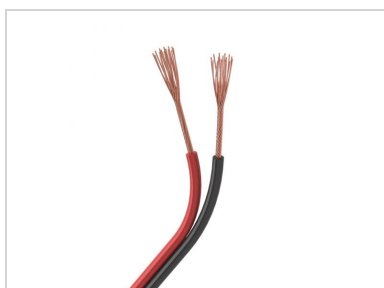
025135
Панель Rotary SMART-P18-DIM (3V, 2.4G)



023030
Панель Rotary SMART-P3-DIM (12-24V, 2.4G)



021316
Диммер VT-S08-1x25A (12-24V, ПДУ Стик 12кн, RF)



026349
Шлейф питания ARL-20AWG-2Wire-CU

УПАКОВКА

