



Электронная документация

АЛЮМИНИЕВЫЙ ПРОФИЛЬ STRETCH-SHADOW-M-2000 WHITE (A2-CONTOUR-PRO)

ОПИСАНИЕ

- Профиль для монтажа натяжного потолка, выполненный в белом цвете.
- Позволяет создать линию света между стеной и потолком без видимых частей алюминия.
- Хороший теплоотвод. Простая установка.
- Экраны поставляются отдельно.

ПРИМЕНЕНИЕ

- Создание линий света между стеной и потолком без видимых частей алюминия.
- Для создания «парящего» потолка.
- Формирование края натяжного потолка и придание ему привлекательного и завершенного вида.
- Для светодиодных лент и линеек шириной до 10 мм.




10 мм



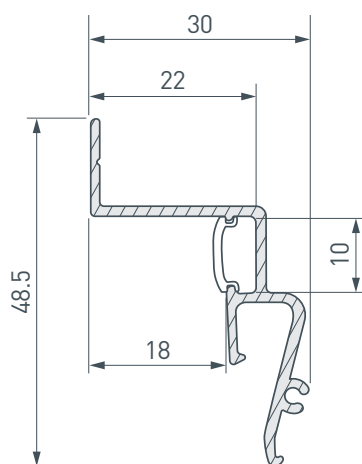
Белый

ПАРАМЕТРЫ

| | |
|----------------------------------------------------|----------------------------------------------------------------------------------------------------|
| Артикул | 042559(1) |
| Модель | STRETCH-SHADOW-M-2000 WHITE (A2-CONTOUR-PRO) |
| Цвет |  белый |
| Покрытие | порошковая окраска |
| Внешний вид поверхности | зернистая |
| Форма (сечение) | фигурная |
| Назначение | для натяжных потолков из ПВХ |
| Размеры профиля | 2000×30×48.5 мм |
| Ширина площадки для лент | 10 мм |
| Рассеиваемая (отводимая) тепловая мощность* на 1 м | 23 Вт |

* При использовании светодиодных лент и линеек.

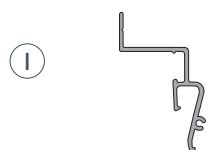
ЧЕРТЕЖ



РУКОВОДСТВО ПО МОНТАЖУ ПРОФИЛЯ

Установка профиля и натяжного потолка

Необходимые компоненты:



Профиль



Гарпунное крепление

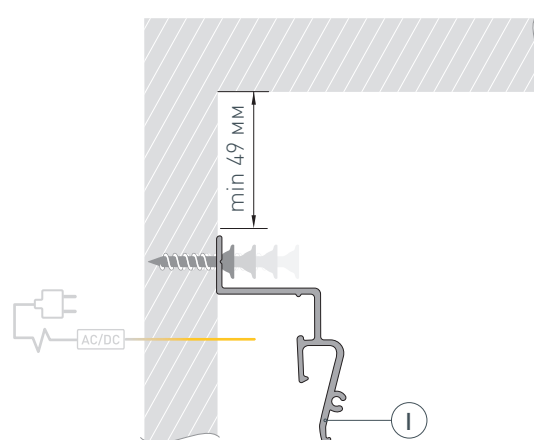


Экран

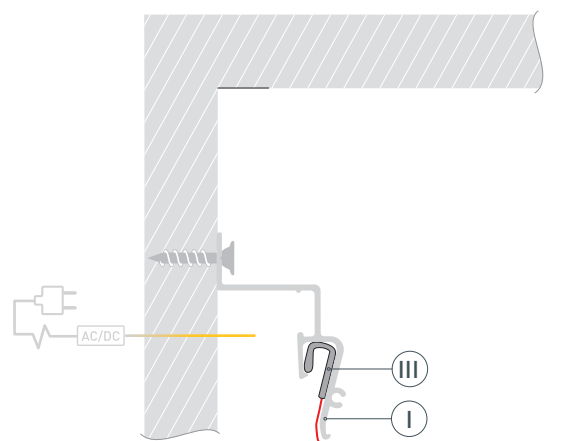


Светодиодная лента

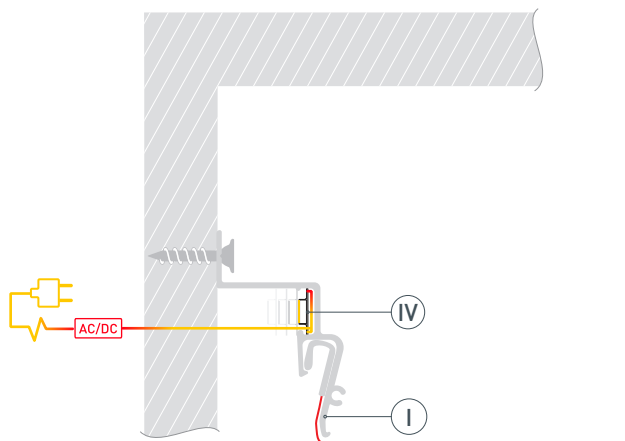
- 1** / Перед монтажом профиля **I** необходимо учесть следующее: минимальное расстояние между поверхностью и натяжным потолком (минимальная высота опускания потолка) — 49 мм. Выведите на поверхность кабель питания для светодиодной ленты. Зафиксируйте профиль **I** на примыкающей поверхности с шагом крепления 100–120 мм.



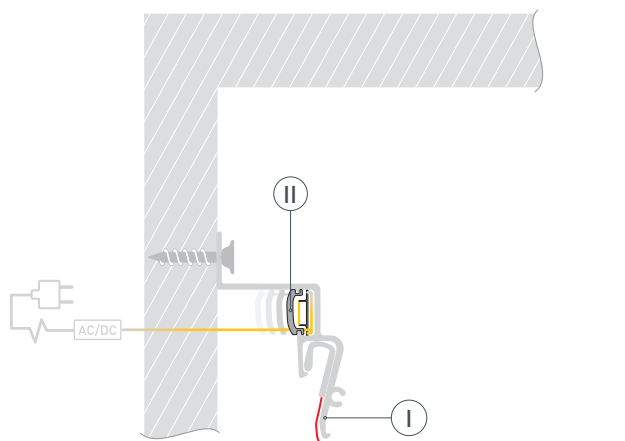
- 2** / Вставьте гарпунное крепление **III** натяжного потолка в соответствующий паз профиля **I**.



- 3** / Перед приклеиванием светодиодной ленты рекомендуется обезжирить поверхность профиля. Установите светодиодную ленту (IV) на профиль (I).
 Подключите светодиодную ленту (IV) к источнику питания, строго соблюдая полярность, обозначенную на плате светодиодной ленты.
 Максимально допустимая для подключения длина отрезка светодиодной ленты указана в инструкции к светодиодной ленте.



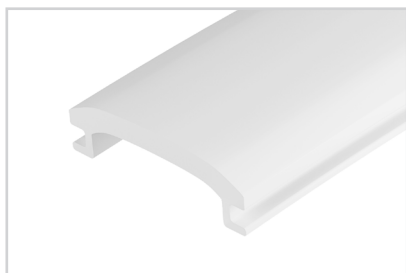
- 4** / Установите экран (II) на профиль (I).



СОПУТСТВУЮЩИЕ ТОВАРЫ И АКСЕССУАРЫ

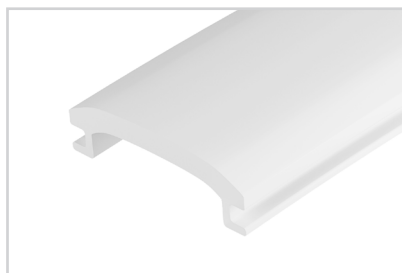
Приобретаются отдельно

Экран



040644
STRETCH-SHADOW-10m OPAL-PVC
(A2-CONTOUR-PRO)

Экран



046369
STRETCH-SHADOW-100m OPAL-PVC
(A2-CONTOUR-PRO)