



## СВЕТИЛЬНИКИ MS-ORIENT-BUILT-TURN-TC

### ПРИМЕНЕНИЕ

- Встраиваемый светодиодный светильник серии MS-ORIENT-TRIMLESS-BUILT-TC предназначен для основного, локального и декоративного освещения жилых, офисных помещений, учреждений начального, среднего и высшего образования, для освещения чистых помещений и рабочих зон (в медицинских учреждениях).

### ОСОБЕННОСТИ

- Удобный механизм наклона светового модуля в диапазоне  $\pm 25^\circ$ .
- Светильник имеет превосходный индекс цветопередачи  $CRI > 98$ , что позволяет максимально достоверно воспроизводить цвета и их оттенки.

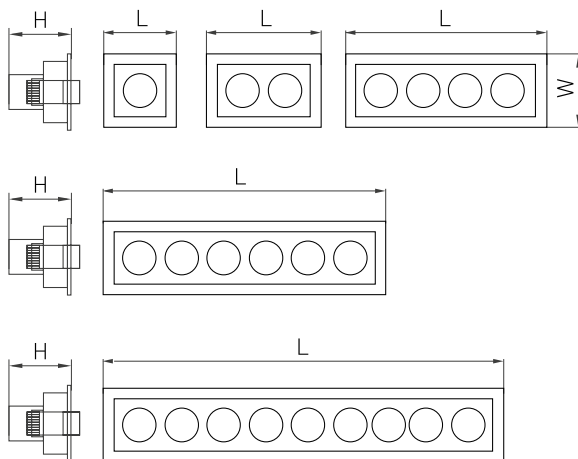


Рис. 1. Чертеж и габаритные размеры

### ПАРАМЕТРЫ

Напряжение питания	<b>AC 230 В</b>
Частота питающей сети	<b>50/60 Гц</b>
Индекс цветопередачи	<b>CRI &gt; 98</b>
Угол излучения	<b>30°</b>
Угол наклона светового модуля	<b><math>\pm 25^\circ</math></b>
Степень защиты от внешних воздействий	<b>IP20</b>
Класс защиты от поражения электрическим током	<b>II</b>
Цвет корпуса	<b>Белый</b>
Материал корпуса	<b>Алюминий</b>
Материал рассеивателя	<b>PMMA</b>
Срок службы*	<b>50 000 ч</b>
Диапазон рабочих температур окружающей среды	<b>-20... +45 °C</b>
Гарантийный срок	<b>60 мес</b>

\* При соблюдении условий эксплуатации и снижении яркости не более чем на 30% от первоначальной.





## МОДЕЛИ

Артикул	Модель	Мощность, потребляемая от сети AC 230 В	Световой поток	Габаритные размеры, LxWxH	Монтажное отверстие	Вес	Цветовая температура*	Цвет свечения
032220	MS-ORIENT-BUILT-TURN-TC-S67x67-3W Day4000	3 Вт	180 лм	67x67x50 мм	60x60 мм	170 г	4000 К	Белый дневной, для жилых помещений
031927	MS-ORIENT-BUILT-TURN-TC-S67x67-3W Warm3000						3000 К	Белый теплый, аналогичный лампе накаливания
032232	MS-ORIENT-BUILT-TURN-TC-S67x90-5W Day4000	5 Вт	375 лм	90x67x50 мм	85x60 мм	220 г	4000 К	Белый дневной, для жилых помещений
031928	MS-ORIENT-BUILT-TURN-TC-S67x90-5W Warm3000						3000 К	Белый теплый, аналогичный лампе накаливания
032229	MS-ORIENT-BUILT-TURN-TC-S67x150-10W Day4000	10 Вт	750 лм	150x67x50 мм	145x60 мм	290 г	4000 К	Белый дневной, для жилых помещений
031929	MS-ORIENT-BUILT-TURN-TC-S67x150-10W Warm3000						3000 К	Белый теплый, аналогичный лампе накаливания
032230	MS-ORIENT-BUILT-TURN-TC-S67x210-15W Day4000	15 Вт	1125 лм	210x67x50 мм	205x60 мм	410 г	4000 К	Белый дневной, для жилых помещений
031930	MS-ORIENT-BUILT-TURN-TC-S67x210-15W Warm3000						3000 К	Белый теплый, аналогичный лампе накаливания
032231	MS-ORIENT-BUILT-TURN-TC-S67x300-20W Day4000	20 Вт	1500 лм	300x67x50 мм	295x60 мм	600 г	4000 К	Белый дневной, для жилых помещений
031931	MS-ORIENT-BUILT-TURN-TC-S67x300-20W Warm3000						3000 К	Белый теплый, аналогичный лампе накаливания

\* Указано типовое значение.





## УСТАНОВКА И ПОДКЛЮЧЕНИЕ

- Подготовьте монтажное отверстие согласно размерам, указанным в таблице.
- Подключите к драйверу обесточенные провода сетевого питания AC 230 В (L — «фаза», N — «ноль»). Для обеспечения требуемой надежности используйте кабель питания с сечением жил проводников не менее 0.75 мм<sup>2</sup>.
- Отведите крепежные пружины светильника вверх и установите драйвер и светильник в монтажное отверстие.
- Включите светильник и проверьте его работоспособность.
- Выставьте требуемый угол наклона светового модуля.

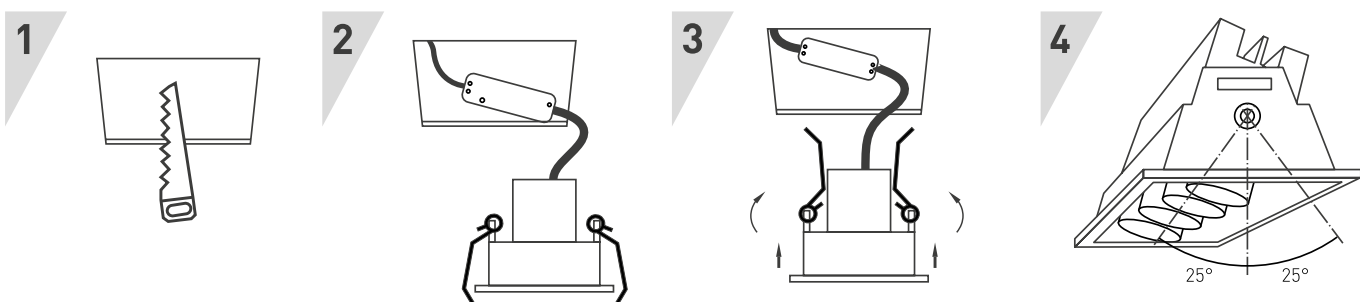


Рис. 2. Установка и подключение светильника.

