

Электронная документация

## АЛЮМИНИЕВЫЙ ПРОФИЛЬ

### SL-LINE-3638-LW-3000 WHITE

### ОПИСАНИЕ

- Профиль для линейных светильников, выполненный в белом цвете.
- 2 типа монтажа в зависимости от используемых аксессуаров:
  - подвесной;
  - накладной.
- Доступны подвесы длиной 2 и 4 м.
- Экраны, заглушки и другие аксессуары поставляются отдельно.

### ПРИМЕНЕНИЕ

- Создание линейных светильников белого цвета.
- Основное и акцентное освещение.
- Для светодиодных лент и линеек шириной до 31 мм.



31 мм




Накладной / подвесной



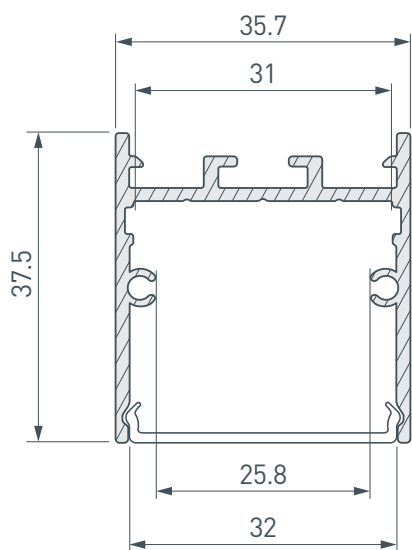
Белый

### ПАРАМЕТРЫ

|  |  |
|--|--|
| Артикул  | <b>043975(1)</b>   |
| Модель   | <b>SL-LINE-3638-LW-3000 WHITE</b>  |
| Цвет   |  <b>белый</b> |
| Покрытие   | <b>порошковая окраска</b>  |
| Форма (сечение)                                    | <b>прямоугольная</b>   |
| Назначение   | <b>для прямоугольных светильников</b>  |
| Размеры профиля                                    | <b>3000×35.7×37.5 мм</b>   |
| Ширина площадки для лент                           | <b>31 мм</b>   |
| Рассеиваемая (отводимая) тепловая мощность* на 1 м | <b>37 Вт</b>   |

\* При использовании светодиодных лент и линеек.

# ЧЕРТЕЖ



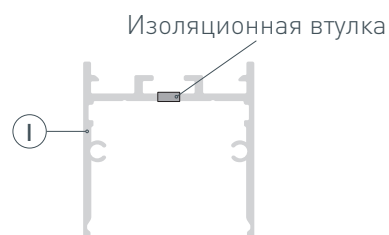
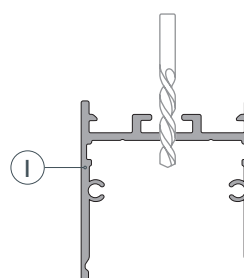
# РУКОВОДСТВО ПО МОНТАЖУ ПРОФИЛЯ

Установка профиля на держатели

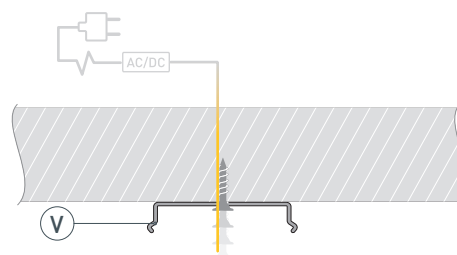
Необходимые компоненты:



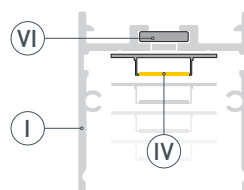
- 1** / Просверлите отверстия в профиле **I** для крепления профиля и вывода кабеля питания светодиодной ленты. Установите и зафиксируйте в профиле **I** в отверстии для кабеля питания светодиодной ленты проходную изоляционную втулку.



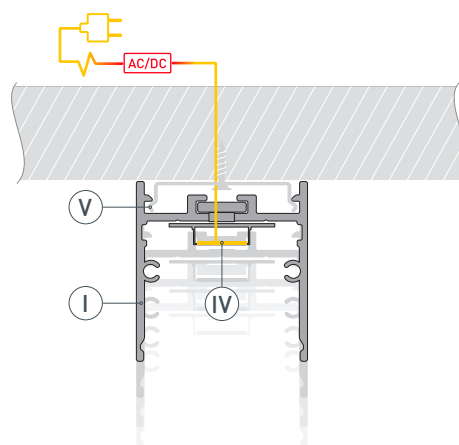
- 2** / Закрепите держатели **V** на поверхности и выведите кабель от блока питания светодиодной ленты.



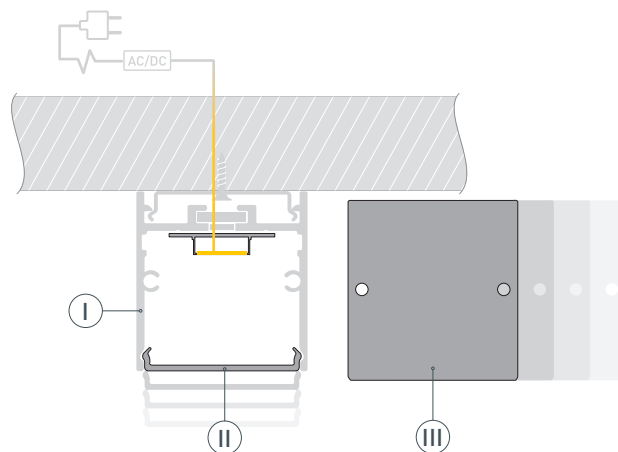
- 3** / При необходимости соединения двух и более профилей **I** закрепите их между собой соединителями **VI**. Перед приклеиванием ленты **IV** рекомендуется обезжирить поверхность профиля **I**. Установите светодиодную ленту **IV** на профиль **I**. Максимально допустимая для подключения длина отрезка светодиодной ленты указана в инструкции к светодиодной ленте.



- 4** / Установите профиль **I** на держатели **V**. Проведите кабель питания через изоляционную втулку в профиле **I**. Подключите ленту **IV**, строго соблюдая полярность, обозначенную на плате светодиодной ленты. Для обеспечения равномерного свечения ленты по всей длине рекомендуется подавать питание на светодиодную ленту с двух сторон.



- 5** / Установите на профиль **I** заглушки **III** и экран **II**.



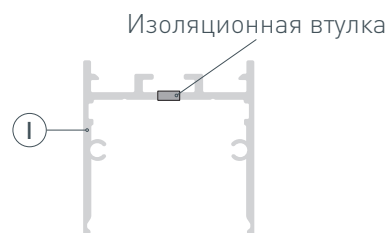
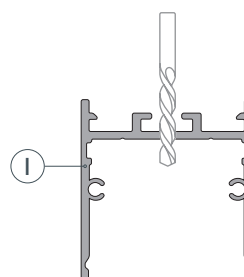
# РУКОВОДСТВО ПО МОНТАЖУ ПРОФИЛЯ

Установка профиля на подвесы

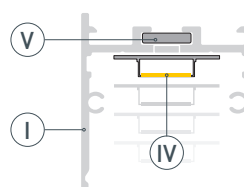
Необходимые компоненты:



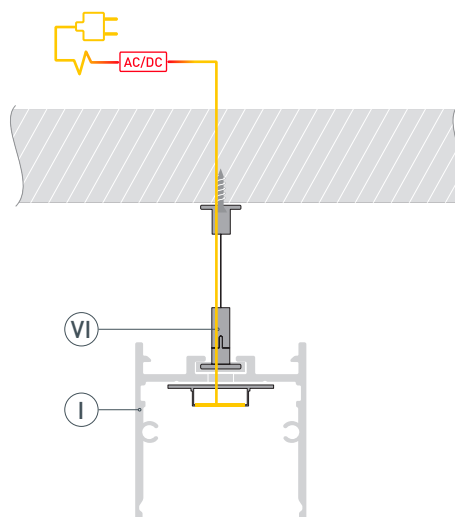
- 1** / Просверлите отверстия в профиле **I** для крепления профиля и вывода кабеля питания светодиодной ленты. Установите и зафиксируйте в профиле **I** в отверстии для кабеля питания светодиодной ленты проходную изоляционную втулку.



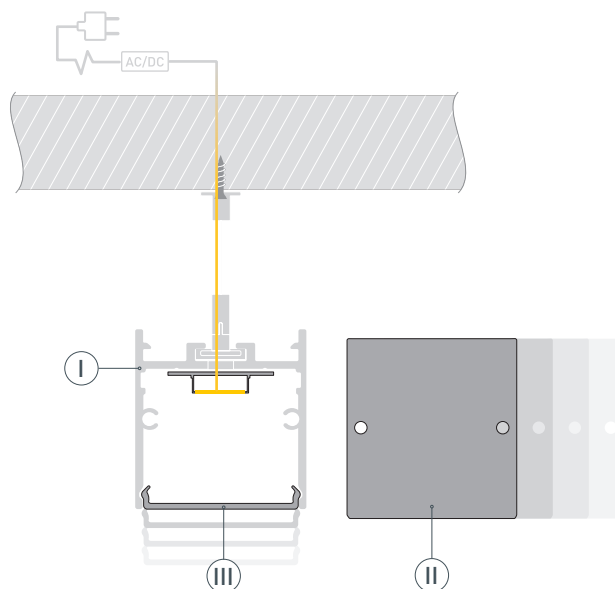
- 2** / При необходимости соединения двух и более профилей **I** закрепите их между собой соединителями **V**. Перед приклеиванием ленты **IV** рекомендуется обезжирить поверхность профиля **I**. Установите светодиодную ленту **IV** на профиль **I**. Максимально допустимая для подключения длина отрезка светодиодной ленты указана в инструкции к светодиодной ленте.



- 3** / Закрепите на поверхности подвесы **VI** и установите на них профиль **I**. Проведите кабель питания через изоляционную втулку в профиле **I**. Подключите ленту, строго соблюдая полярность, обозначенную на плате светодиодной ленты. Для обеспечения равномерного свечения ленты по всей длине рекомендуется подавать питание на светодиодную ленту с двух сторон.



- 4** / Установите на профиль **I** заглушки **II** и экран **III**.



## СОПУТСТВУЮЩИЕ ТОВАРЫ И АКСЕССУАРЫ

Приобретаются отдельно

Экран



**043980**  
SL-W33-LW-3000 OPAL

Заглушка



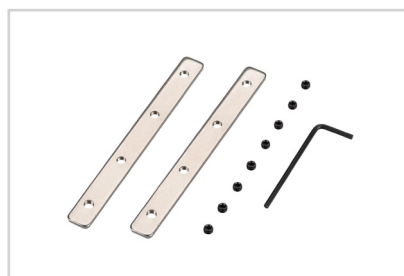
**040252(1)**  
SL-LINE-3638-LW WHITE глухая

Держатель



**038659**  
SL-LINE-3535-LW

Соединитель



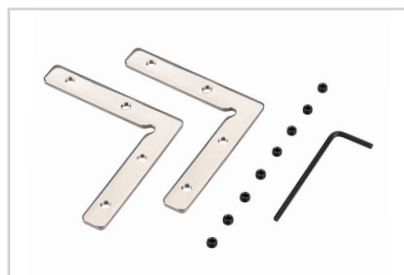
**038655**  
SL-LINE-3638-LW-180 Set

Соединитель



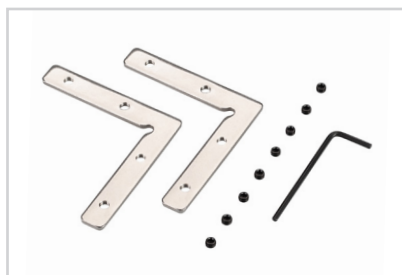
**032195**  
SL-COMFORT-3551-180 Set

Соединитель



**032194**  
SL-COMFORT-3551-90 Set

Соединитель



**038656**  
SL-LINE-3638-LW-90 Set

## СОПУТСТВУЮЩИЕ ТОВАРЫ И АКСЕССУАРЫ

Приобретаются отдельно

Подвес токопроводящий



**046133**  
ARL-SL-LINE 2x2m Set WHITE

Подвес токопроводящий



**033642**  
ARL-SL-LINE 2x2m Set

Подвес токопроводящий



**045800**  
ARL-SL-LINE 2x2m Set BLACK

Подвес



**038709**  
SL-LINE-LW 2x2m Set (Pad 9x2mm)

Подвес



**021181(1)**  
SL-LINE 2x2m Set (Pad 9x2mm)

Подвес



**047516**  
LINE-5050-DUAL 2x2m Set

Подвес



**023422(1)**  
SL-LINE 2x4m Long Set (Pad 9x2mm)