

СВЕТИЛЬНИКИ

SP-OTTORI-FLOOR

ПРИМЕНЕНИЕ

➤ Декоративный напольный светодиодный светильник предназначен для организации локального освещения пространства, а также для применения в интерьерном освещении.

ОСОБЕННОСТИ

- Светильник имеет высокий индекс цветопередачи, что обеспечивает точное восприятие цветовых оттенков.
- Светильник имеет высокую светоотдачу и позволяет экономить до 90% электроэнергии, потребляемой лампами накаливания той же яркости.

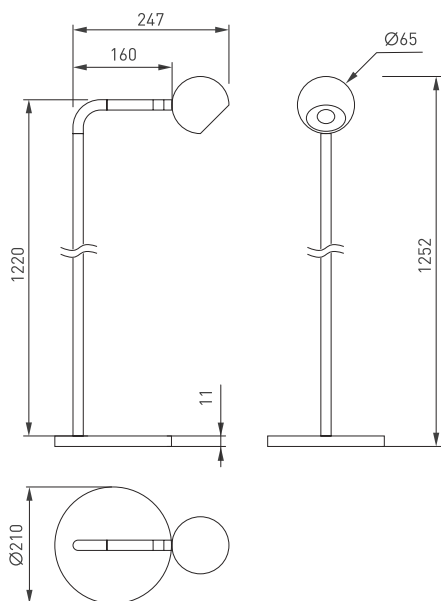


Рис. 1. Чертеж и габаритные размеры

ПАРАМЕТРЫ

Напряжение питания	AC 230 В
Частота питающей сети	50/60 Гц
Потребляемая мощность	6 Вт
Световой поток	540 лм
Угол излучения	30°
Индекс цветопередачи	CRI>90
Срок службы*	30 000 ч
Степень пылевлагозащиты	IP20
Диапазон рабочих температур окружающей среды	0... +45 °C
Размеры основания, D1×H1	Ø210×11 мм
Размеры светоизлучателя, D2×H2	Ø65×55.5 мм
Размеры кронштейна, d×L1×L2	Ø12.5×1220×160 мм
Гарантийный срок	36 мес

* При соблюдении условий эксплуатации и снижении яркости не более чем на 30% от первоначальной.



МОДЕЛИ

Артикул	Модель	Цвет корпуса	Цветовая темп-ра*	Цвет свечения
051029	SP-OTTORI-FLOOR-6W Warm3000	белый	3000 К	Белый теплый, аналогичный лампе накаливания
048166	SP-OTTORI-FLOOR-6W Warm3000	черный	3000 К	Белый теплый, аналогичный лампе накаливания

* Указано типовое значение.

УСТАНОВКА И ПОДКЛЮЧЕНИЕ

- Извлеките светильник из упаковки и убедитесь в отсутствии механических повреждений.
- Светильник не требует специального монтажа и устанавливается непосредственно на рабочую поверхность.
- Подключение производится к электрическим сетям общего пользования AC 230 В.
- Установите светильник на ровное горизонтальное основание. Проверьте целостность сетевого кабеля светильника на перегибы, изломы. Подключите сетевой кабель с вилкой в розетку. Включите питание кнопкой, находящейся на сетевом кабеле, и проверьте работоспособность светильника.
- Отрегулируйте направление свечения и положение светильника, поворачивая излучатель в необходимом направлении (наклон/поворот).