

# ГЕРМЕТИЧНАЯ ЛЕНТА SPI MOONLIGHT-5000S-TOP-5060-84-24V RGB (13X12MM, 18W, IP67)

- С цифровым управлением SPI
- 24 В
- SMD 5060
- 84 LED/м, 7 LED/pix
- UCS1903N

## 1. ОБЩИЕ СВЕДЕНИЯ

- Герметичная лента «неон» серии MOONLIGHT предназначена для создания многоцветных световых эффектов различной сложности: от простейшего эффекта «бегущий огонь» до воспроизведения динамических изображений на мультимедийных экранах. Основная область применения ленты «неон» — создание рекламных вывесок, оформление театрализованных шоу, дискотек, ресторанов, витрин, изготовление медиафасадов.
- Лента «неон» оснащена яркими RGB-светодиодами SMD 5060 с тремя кристаллами каждый и микросхемами управления UCS1903N, совместимыми со стандартным протоколом SPI. Каждый пиксель на ленте может управляться индивидуально и состоит из 7 светодиодов и микросхемы управления. Используемые на ленте микросхемы совместимы с распространенными микросхемами SM16703, TM1812, WS2811, UCS1903.
- Для управления светодиодной лентой может быть использован любой внешний контроллер с интерфейсом SPI (Serial Peripheral Interface), поддерживающий работу с микросхемами UCS1903N или аналогичными. Модель контроллера выбирается, исходя из требований к создаваемым световым эффектам.
- Конструкция ленты «неон» соответствует степени защиты от пыли и влаги IP67.
- Экструдированная светопроводящая силиконовая оболочка является уникальной оптической системой распределения света, обеспечивающей равномерное свечение по всей светопрозрачной поверхности ленты «неон» и отсутствие темных промежутков.
- Гибкая оболочка позволяет создавать линии и фигуры любой формы.
- Светодиодная лента «неон» обладает низким энергопотреблением, не наносит вреда здоровью людей и окружающей среде.
- Срок эксплуатации более 20 000 часов.

## 2. ОСНОВНЫЕ ТЕХНИЧЕСКИЕ ХАРАКТЕРИСТИКИ

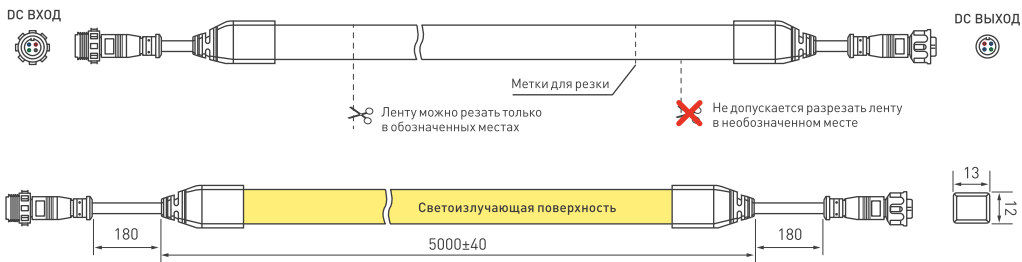
### 2.1. Общие параметры

Параметр	Для 1 м ленты	Для 5 м ленты
Напряжение питания	DC 24 В ±0,5 В	
Максимальная потребляемая мощность	18 Вт	90 Вт
Максимальный потребляемый ток	0,75 А	3,75 А
Количество светодиодов	84 шт	420 шт
Количество пикселей на ленте	12 пикселей	60 пикселей
Количество светодиодов в пикселе	7 светодиодов	
Шаг резки	83,33 мм (7 светодиодов)	
Тип светодиодов	SMD 5060 (RGB)	
Тип микросхем управления	UCS1903N	
Интерфейс управления	SPI	
Максимальная длина ленты «неон» при работе от внешнего контроллера <sup>1</sup>	До 8000 пикселей (667 м)	
Угол излучения	120°	
Размеры ленты (Д×Ш×В)	5000×13×12 мм	
Длина ленты на катушке	5 м	
Диапазон рабочих температур окружающей среды	-30... +45 °С	
Срок службы <sup>2</sup>	20 000 ч	

<sup>1</sup> В зависимости от модели контроллера.

<sup>2</sup> При соблюдении условий эксплуатации и допустимом снижении яркости не более 30% от первоначальной.

## 2.2. Габаритные размеры ленты



## 3. УСТАНОВКА И ПОДКЛЮЧЕНИЕ

### ⚠ ВНИМАНИЕ!

Проверьте ленту до начала монтажа. Поврежденная во время монтажа лента обмену и возврату не подлежат. Не включайте ленту «неон», намотанную на катушку. Перед включением обязательно размотайте ленту «неон».

### 3.1. Проверка ленты перед монтажом

- Извлеките ленту «неон» из упаковки, размотайте катушку и убедитесь в отсутствии механических повреждений.
- Убедитесь, что выходное напряжение и мощность источника питания соответствуют напряжению питания и мощности подключаемой светодиодной ленты.

### 3.2. Отрежьте ленту «неон» нужной длины. Разрезать ленту «неон» можно только в обозначенных местах (см. п. 2.2). Рекомендации по резке содержатся в Приложении. Установите глухую заглушку из комплекта заглушек (арт. 025554) на конец отрезка на нейтральный силиконовый герметик (арт. 028100). Пошаговая инструкция по установке коннектора содержится в Приложении. Заглушки, коннектор для подключения и герметик приобретаются отдельно.

### 3.3. Подбор источника питания

- Необходимо использовать стабилизированный источник постоянного напряжения 24 В ±0.5 В.
- Мощность источника питания должна быть на 25% выше суммарной мощности подключаемых лент.
- Используйте источники питания, совместимые с ШИМ (для любых помещений), во избежание возникновения шума (писка) из-за взаимодействия источника и контроллера.

Максимальная мощность 1 м ленты	Длина подключаемой ленты	Суммарная мощность подключаемой ленты	Минимальная мощность источника питания (+25%)	Источник питания для помещения IP20	Герметичный источник питания IP66-67
18 Вт	1 м	18 Вт	≥22,5 Вт	HTS-25-24	ARPV-24020-D
	5 м	90 Вт	≥112,5 Вт	HTS-150L-24	ARPV-24150-SLIM-B
	20 м	360 Вт	≥450 Вт	HTS-400-24-LS	ARPV-UH24400-PFC

### ⚠ ВНИМАНИЕ!

Во избежание поражения электрическим током, перед началом всех работ отключите электропитание. Все работы должны проводиться только квалифицированным специалистом.

### 3.4. Подключите ленту согласно приведенной схеме. Соблюдайте полярность подключения и цветовую маркировку проводов.

### 3.5. Подключите вход блока питания к сети.

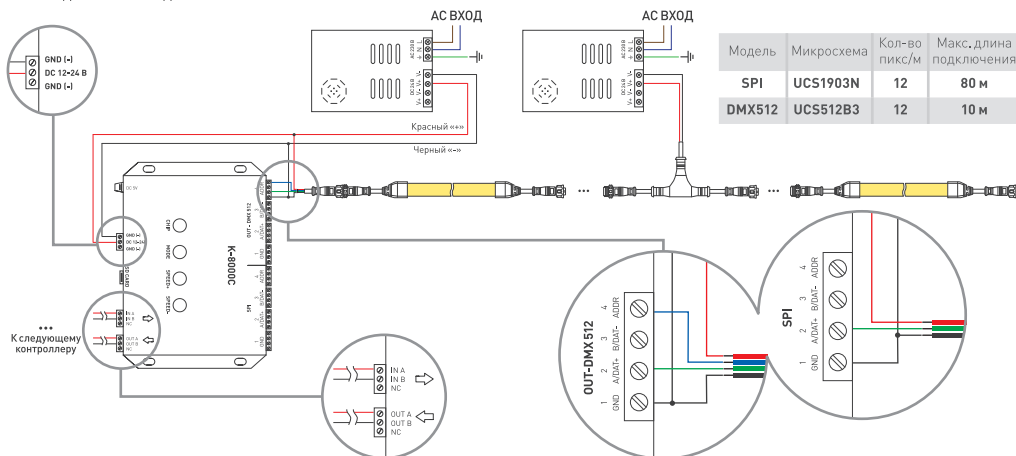


Рисунок 1. Схема подключения ленты «неон» SPI/DMX

- 3.6. Убедитесь, что все соединения выполнены надежно и замыкания отсутствуют.
- 3.7. Включите электропитание.
- 3.8. Убедитесь, что свечение светодиодных лент «неон» непрерывно и равномерно по всей длине, цвет свечения изменяется контроллером.
- 3.9. Выполните монтаж светодиодной ленты. Подробные рекомендации по монтажу приведены в Инструкции по установке (см. Приложение).

#### 4. ОБЯЗАТЕЛЬНЫЕ ТРЕБОВАНИЯ

##### ВНИМАНИЕ!

**Перед началом работ по монтажу или обслуживанию светодиодной ленты отключите электропитание. Все работы должны проводиться только квалифицированным специалистом.**

- 4.1. Во избежание повреждения ленты при монтаже и во время эксплуатации

##### **КАТЕГОРИЧЕСКИ ЗАПРЕЩАЕТСЯ:**

- Включение светодиодной ленты длиной более 5 м одним отрезком.
  - Монтаж светодиодной ленты на нагревающиеся поверхности с температурой выше +40 °С, а также эксплуатация при температуре окружающей среды выше +40 °С и вблизи источников тепла: систем отопления, блоков питания, ламп, светильников.
  - Монтаж светодиодной ленты при температуре ниже 0 °С.
  - Механическое воздействие — скручивание, излом, сдавливание, повреждение герметичной оболочки.
  - Превышение номинального напряжения питания DC 24 В, а также питание переменным напряжением.
  - Включение светодиодной ленты, намотанной на катушку, на время более 1 минуты.
  - Использование кислотных и других химически активных герметизирующих или клеящих составов.
- 4.2. Рекомендации по монтажу светодиодной ленты содержатся в Приложении.
  - 4.3. Возможные неисправности и методы их устранения

Проявление неисправности	Причина неисправности	Метод устранения
Лента «неон» не светится	Неправильная полярность подключения	Подключите оборудование, соблюдая полярность
	Нет контакта в соединениях	Проверьте все подключения
	Неправильное соединение ленты и контроллера	Выполните соединения согласно схеме
	Не соблюдено направление передачи цифрового сигнала	Выполните подключение, ориентируясь на направление стрелки на плате ленты или на маркировку контактов («Din» — вход, «Dout» — выход)
	Не задан тип микросхемы-драйвера в контроллере	Выберите в меню контроллера или в ПО используемый на ленте тип микросхем
	Неисправен блок питания	Замените блок питания
Лента работает не по всей длине, программы выполняются нестабильно	Неисправен контроллер	Замените контроллер
	Неправильно установлена длина ленты в контроллере	Задайте в меню контроллера требуемое количество пикселей
	Неисправна микросхема на ленте	Замените сегмент ленты
	Некачественный кабель в цепи передачи цифрового сигнала	Используйте качественный кабель для передачи цифровых сигналов, например, STP-5е
	Слишком длинный кабель в цепи передачи цифрового сигнала	Сократите длину кабеля или используйте конверторы RS-485, например, TH2010-485
	Падение напряжения питания из-за большой длины или недостаточного сечения кабеля в цепи питания ленты	Уменьшите длину кабеля или используйте кабель с большим сечением
Цвет свечения не соответствует выбранному	Неправильно соединены общие точки подключения (GND)	Все контакты с маркировкой GND должны быть подключены к общему проводу
	Неправильно выбран тип микросхемы-драйвера в контроллере	Установите в меню контроллера или в ПО используемый на ленте тип микросхем
	Несоответствие цветов в контроллере и ленте	Задайте в настройках контроллера последовательность цветов RGB

#### 5. ТРЕБОВАНИЯ БЕЗОПАСНОСТИ

- 5.1. Конструкция светодиодной ленты удовлетворяет требованиям электро- и пожарной безопасности по ГОСТ 12.2.007.0-75.
- 5.2. Монтаж оборудования должен выполняться квалифицированным специалистом с соблюдением всех требований техники безопасности.
- 5.3. Внимательно изучите данное руководство и Инструкцию по установке светодиодной ленты (см. Приложение) и неукоснительно следуйте всем требованиям и рекомендациям.
- 5.4. Перед монтажом убедитесь, что все оборудование обесточено.
- 5.5. Перед эксплуатацией убедитесь, что оборудование установлено в соответствии с требованиями пожарной безопасности и монтаж соответствует рекомендациям данного документа.
- 5.6. Если при включении изделие не заработало должным образом, воспользуйтесь таблицей возможных неисправностей (п. 4.3). Если самостоятельно устранить неисправность не удалось, обесточьте изделие и свяжитесь с поставщиком.
- 5.7. Используйте светодиодную ленту, только если она работает корректно. Немедленно отключите электропитание при обнаружении следующих особенностей работы:
  - погасание светодиодной ленты или отдельных ее частей;
  - дым, пар или звук треска;
  - появление постороннего запаха;

- осязаемое повышение температуры;
  - видимые повреждения и нарушение изоляции.
- 5.8. Возобновить эксплуатацию можно только после устранения причины, вызвавшей неисправность.
- 5.9. Если не удастся устранить причину неисправности, обесточьте оборудование, свяжитесь с представителем торгового предприятия и доставьте ему неисправное изделие для проверки.

## 6. ГАРАНТИЙНЫЕ ОБЯЗАТЕЛЬСТВА

- 6.1. Изготовитель гарантирует соответствие изделия требованиям действующей технической документации и обязательным требованиям государственных стандартов.
- 6.2. Гарантийный срок изделия — 24 месяца со дня передачи потребителю, если иное не предусмотрено договором. Если день передачи установить невозможно, гарантийный срок исчисляется со дня изготовления изделия.
- 6.3. В случае выхода изделия из строя потребитель вправе предъявить требования в течение гарантийного срока при наличии товарного или кассового чека, а также отметки о продаже в паспорте изделия.
- 6.4. Требования предъявляются по месту приобретения изделия.
- 6.5. Гарантийные обязательства не распространяются на изделия, имеющие механические повреждения или признаки нарушения потребителем правил хранения, транспортирования или эксплуатации.
- 6.6. Производитель вправе вносить в конструкцию изделия изменения, не ухудшающие его качество и основные параметры.
- 6.7. Расходы на транспортировку вышедшего из строя изделия оплачиваются потребителем.

## 7. ТРАНСПОРТИРОВКА И ХРАНЕНИЕ

- 7.1. Размещение и крепление в транспортных средствах упакованных изделий должно обеспечивать их устойчивое положение, исключать возможность ударов друг о друга, а также о стенки транспортных средств.
- 7.2. После транспортировки или хранения при отрицательных температурах, перед включением, оборудование должно быть выдержано в упаковке в нормальных условиях не менее 6 часов.
- 7.3. Оборудование должно храниться в заводской упаковке при температуре от -30 до +50 °С при отсутствии в воздухе паров кислот, щелочей и других агрессивных примесей.

## 8. КОМПЛЕКТАЦИЯ

- 8.1. Светодиодная лента — 5 м.
- 8.2. Техническое описание, инструкция по эксплуатации и паспорт — 1 шт.
- 8.3. Инструкция по установке — 1 шт.
- 8.4. Упаковка — 1 шт.

## 9. СВЕДЕНИЯ ОБ УТИЛИЗАЦИИ

- 9.1. По истечении срока службы (эксплуатации) изделие не представляет опасности для жизни, здоровья людей и окружающей среды.
- 9.2. Утилизация осуществляется в соответствии с требованиями действующего законодательства.

## 10. СВЕДЕНИЯ О РЕАЛИЗАЦИИ

- 10.1. Цена изделия договорная, определяется при заключении договора.
- 10.2. Предпродажной подготовки изделия не требуется.

## 11. ИНФОРМАЦИЯ О ПРОИСХОЖДЕНИИ ТОВАРА

- 11.1. Изготовлено в КНР.
- 11.2. Изготовитель: «Санрайз Холдингз (ГК) Лтд» [Sunrise Holdings (HK) Ltd].  
Офис 901, 9 этаж, «Омега Плаза», 32, улица Дундас, Коулун, Гонконг, Китай.
- 11.3. Импортёр: ООО «Арлайт РУС», адрес: 101000, г. Москва, Уланский пер., д. 22, стр. 1, пом. 1, этаж 5, офис 501.
- 11.4. Дату изготовления см. на корпусе устройства или упаковке.

## 12. ОТМЕТКА О ПРОДАЖЕ

Модель: \_\_\_\_\_

Дата продажи: \_\_\_\_\_

Продавец: \_\_\_\_\_ МП

Потребитель: \_\_\_\_\_



Более подробная информация об изделии представлена на сайте [artlight.ru](http://artlight.ru)



Дополнение к артикулу в скобках, например, [1], [2], [B] означает наличие модификаций товара. Модификации отличаются незначительными улучшениями, не влияющими на основные свойства, параметры и внешний вид товара. Допускается прямая замена модификаций на основной артикул или наоборот без каких-либо условий.

